

HiDM

HIGH DENSITY MONO PERC MODULE
395 W ~ 410 W
CS1U-395 | 400 | 405 | 410MS

MORE POWER

- UP TO 19.89%** 태양광 흡수면적의 극대화로 모듈효율 19.89% 달성
- 42°C** 낮은 공칭모듈 동작온도 (NMOT) : $42 \pm 3^\circ\text{C}$
낮은 온도계수 (Pmax) : $-0.37\% / ^\circ\text{C}$
- +** 음영에 의한 발전량 감소 최소화

MORE RELIABLE

- 더욱 낮아진 열화현상 온도**
- 최소화된 미세균열**
- 설하중 최대 5400pa,
풍하중 최대 2400pa**

- 25년** 선형 출력 보증
- 10년** 제품 보증

경영 시스템 인증서*

ISO 9001:2015 / Quality management system
ISO 14001:2015 / Standards for environmental management system
OHSAS 18001:2007 / International standards for occupational health & safety

제품 인증서*

IEC 61215 / IEC 61730: VDE / CE / CEC AU
IEC61701 ED2: VDE / IEC62716: VDE
UL 1703: CSA
Take-e-way

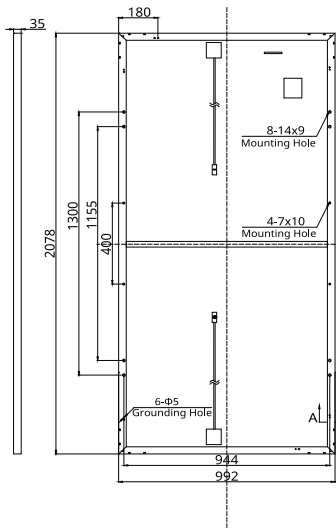


* We can provide this product with special BOM specifically certified with salt mist, and ammonia tests. Please talk to our local technical sales representatives to get your customized solutions.

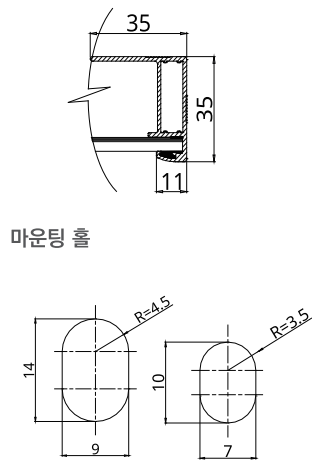
CANADIAN SOLAR INC. 는 전 세계 고객들에게 고품질의 태양광 제품, 태양광 시스템 솔루션과 서비스를 제공합니다. HIS Module Customer Insight 조사에서 고객 품질과 성능/가격비율에서 NO.1 모듈공급자로 지정 되었으며, 선두적인 태양광 프로젝트 개발 및 2001년 이래 전 세계에 30GW 이상 태양광 모듈을 공급한 제조업체입니다.

엔지니어링 설계 (mm)

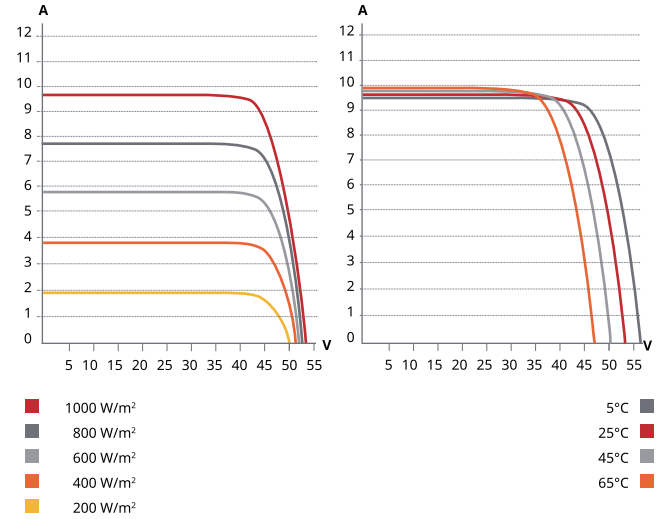
배면도



프레임 크로스 섹션 A-A



CS1U-405MS / I-V CURVES



전기적 특성 | STC*

CS1U	395MS	400MS	405MS	410MS
최대출력 (Pmax)	395 W	400 W	405 W	410 W
최대출력동작전압 (Vmp)	43.9 V	44.1 V	44.3 V	44.5 V
최대출력동작전류 (Imp)	9.01 A	9.08 A	9.16 A	9.23 A
개방전압 (Voc)	53.3 V	53.4 V	53.5 V	53.6 V
단락전류 (Isc)	9.55 A	9.60 A	9.65 A	9.70 A
모듈 효율	19.16%	19.40%	19.65%	19.89%
동작온도	-40°C ~ +85°C			
최대시스템전압	1500V (IEC/UL) or 1000V (IEC/UL)			
화재안전등급	TYPE 1 (UL 1703) or CLASS C (IEC 61730)			
최대연속퓨즈등급	20 A			
적용등급	Class A			
허용오차	0 ~ + 5 W			

* 표준시험조건(STC) 1000 W/m², 스펙트럼 AM 1.5, 셀 온도 25°C

전기적 특성 | NMOT*

CS1U	395MS	400MS	405MS	410MS
최대출력 (Pmax)	295 W	298 W	302 W	306 W
최대출력동작전압 (Vmp)	40.1 V	40.2 V	40.4 V	40.6 V
최대출력동작전류 (Imp)	7.36 A	7.42 A	7.47 A	7.53 A
개방전압 (Voc)	50.1 V	50.2 V	50.3 V	50.4 V
단락전류 (Isc)	7.70 A	7.74 A	7.78 A	7.82 A

* 공칭 모듈 동작 온도(NMOT) 800 W/m², 스펙트럼 AM 1.5, 주변온도 20°C, 풍속 1%

기계적 특성

항목별	데이터
셀 타입	단결정
치수	2078 × 992 × 35 mm (81.8 × 39.1 × 1.38 in)
무게	23.4 kg (51.6 lbs)
전면 커버	3.2 mm tempered glass
프레임	Anodized aluminium alloy
정션박스	IP67, 4 bypass diodes
케이블	4.0 mm ² (IEC), 12 AWG (UL)
케이블길이 (커넥터 포함)	Landscape: 650 mm (25.6 in); portrait: 750 mm (29.5 in); leap-frog connection: 1780 mm (70.1 in)*
커넥터	T4 시리즈
팔레트 단위 포장	30개
컨테이너 단위 포장 (40' HQ)	660개

* 상세 정보를 위해, 해당 지역의 캐나다안솔라 영업관계자에 문의 하시길 바랍니다.

온도 특성

항목별	데이터
온도계수 (Pmax)	-0.37 % / °C
온도계수 (Voc)	-0.29 % / °C
온도계수 (Isc)	0.05 % / °C
공칭모듈동작온도 (NMOT)	42 ± 3 °C

PARTNER SECTION



CANADIAN SOLAR INC.

545 Speedvale Avenue West, Guelph, Ontario N1K 1E6, Canada, www.canadiansolar.com, support@canadiansolar.com